



**Pressure Washer
Model No. PS80943
Replacement Parts List**

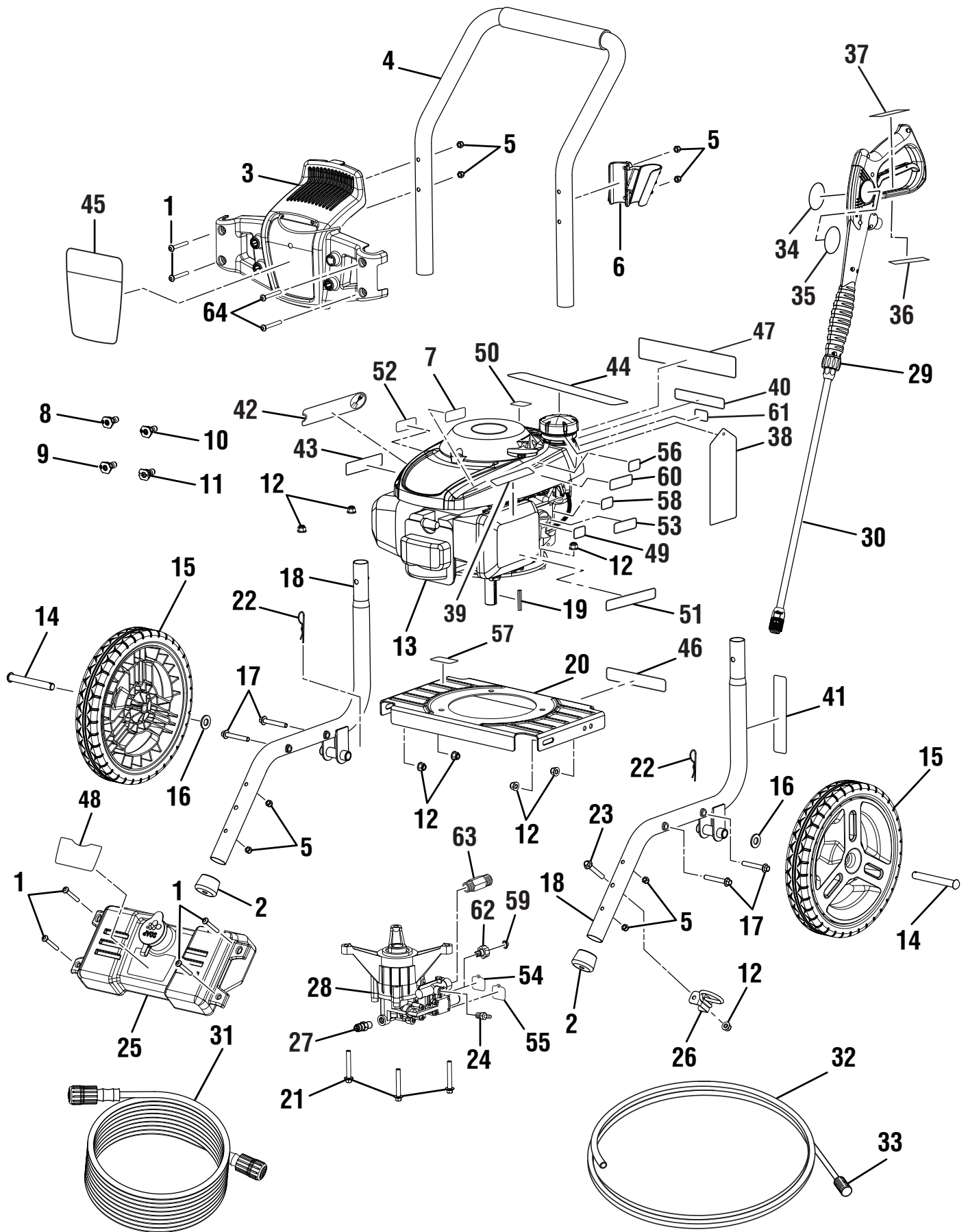
**Nettoyeur Haute Pression
Numéro de modèle PS80943
Liste des pièces de rechange**

**Lavadora a presión con motor
Modelo núm. PS80943
Lista de piezas de repuesto**

OWT INDUSTRIES, INC.

P.O. Box 35, Highway 8, Pickens, SC 29671 USA
1-877-617-3501 • www.powerstroketools.com

POWER STROKE PRESSURE WASHER — MODEL NO. PS80943



POWER STROKE PRESSURE WASHER — MODEL NO. PS80943

The model number will be found on a label attached to the engine plate. Always mention the model number in all correspondence regarding your **PRESSURE WASHER** or when ordering replacement parts.

KEY NO.	PART NUMBER	DESCRIPTION	QTY.	KEY NO.	PART NUMBER	DESCRIPTION	QTY.
1	661501001	Screw (1/4-20 x 1.85 in., T30 Torx Hd.)	6	34	940786008	Label (Wand Logo).....	1
2	561307004	Rubber Foot.....	2	35	940654084	Label (Wand Warning).....	1
3	310673006	Hose and Nozzle Holder Assembly	1	36	940654089	Fr/Sp Label (Wand Warning).....	1
4	308638022	Handle w/Foam	1	37	940786006	Label (Wand Rating)	1
5	678016006	Lock Nut (1/4-20).....	8	38	940971055	Danger Hangtag	1
6	519313002	Wand Holder.....	1	39	941486002	Inquiries Label	1
7	940803018	EMC Label	1	40	940947003	Combustion Label	1
8	308700012	40° Nozzle.....	1	41	940496002	Pump Quick Start Label	1
9	308706006	Soap Nozzle.....	1	42	940889001	Add Oil Hangtag	1
10	308699012	25° Nozzle.....	1	43	940680027	Hot Surface Label.....	1
11	308697012	0° Nozzle.....	1	44	940899001	No Oil Label	1
12	678774002	Flange Nut (M8 x 1.25)	8	45	940779063	Performance Label	1
13	Note A	Engine.....	1	46	940836008	Data Label	1
14	620599007	Axle.....	2	47	940894001	Danger Label	1
15	308451019	Wheel.....	2	48	940705094	Soap Tank Label	1
16	638275002	Washer (1/2 in.).....	2	49	940698011	Engine On/Off Label	1
17	660962001	Bolt (M8 x 55 mm, Flange Hd.).....	4	50	940872001	No E85 Label	1
18	308471032	Main Frame Assembly	2	51	960433002	Engine Quick Start Label.....	1
19	678041007	Output Shaft Key (40 mm)	1	52	940517007	Lubricant Label.....	1
20	638662003	Engine Plate.....	1	53	940647048	Choke/Run Label.....	1
21	660962003	Bolt (M8 x 60 mm, Flange Hd.).....	3	54	940716004	Garden Hose Hang Tag	1
22	678899001	Axle Clip.....	2	55	940716005	High Pressure Hose Hang Tag.....	1
23	661505003	Bolt (M8 x 50 mm)	1	56	941494005	Recoil Start Label	1
24	308452002	Detergent Suction Kit	1	57	940871002	Oil Fill Location Label	1
25	310658005	Soap Tank with Cap.....	1	58	940647047	Choke Label.....	1
26	678243007	Wand Holder Loop.....	1	59	308662001	Filter Screen (Pump Inlet)	1
27	678169004	Thermal Release Valve.....	1	60	941505001	Release Water Label.....	1
28	308653025	Pump	1	61	940921001	Costco Tech Support Label.....	1
29	308760019	Trigger Handle Assembly.....	1	62	308861003	Inlet Tube	1
30	308506006	Extension Wand.....	1	63	308862003	Outlet Tube	1
31	308907005	Hose (25 ft., 3000 psi).....	1	64	661501007	Screw (1/4-20 x 2 in., T30 Torx Hd.)....	2
32	570728003	Chemical Siphon Tube.....	1	Not Shown:			
33	518391001	Chemical Siphon Filter	1	988000427	Operator's Manual		

NOTE A: One World Technologies, Inc., will not provide engines as replacement parts. Engines are covered through the engine manufacturer's warranty. Consult the accompanying engine manual or contact our service department for assistance.

NETTOYEUR HAUTE PRESSION POWER STROKE – MODÈLE NO. PS80943

Le numéro de modèle se trouve sur une étiquette fixée sur le boîtier plaque du moteur. Ne jamais oublier de mentionner le numéro de modèle dans toute correspondance concernant le **NETTOYEUR HAUTE PRESSION** ou lors de la commande de pièces détachées.

PIÈCE	RÉF.	DESCRIPTION	QTÉ	PIÈCE	RÉF.	DESCRIPTION	QTÉ
1	661501001	Vis (1/4-20 x 1,85 po, tête T30 Torx).....	6	37	940786006	Étiquette (puissance de la lance).....	1
2	561307004	Pied en caoutchouc.....	2	38	940971055	Étiquette attachées de danger	1
3	310673006	Ensemble comprenant un porte-tuyau et un porte-buse	1	39	941486002	Étiquette de enquêtes	1
4	308638022	Poignée avec mousse	1	40	940947003	Étiquette d'avertissement de combustion.....	1
5	678016006	Écrou de blocage (1/4-20).....	8	41	940496002	Étiquette de démarrage rapide de pompe	1
6	519313002	Support de lance	1	42	940889001	Étiquette attachées de bas niveau d'huile.....	1
7	940803018	Étiquette de EMC	1	43	940680027	Étiquette de surface brûlante	1
8	308700012	40° Buse	1	44	940899001	Étiquette de bas niveau d'huile	1
9	308706006	Buse à savon	1	45	940779063	Étiquette de démarrage.....	1
10	308699012	25° Buse	1	46	940836008	Étiquette de données	1
11	308697012	0° Buse	1	47	940894001	Plaquette de danger	1
12	678774002	Écrou à embase (M8 x 1.25).....	8	48	940705094	Étiquette de réservoir de savon.....	1
13	Note A	Moteur	1	49	940698011	Étiquette de moteur marche/arrêt	1
14	620599007	Axle.....	2	50	940872001	Étiquette de "Ne pas utiliser le carburant E85".....	1
15	308451019	Disque.....	2	51	960433002	Étiquette de démarrage rapide du moteur	1
16	638275002	Rondelle (1/2 po)	2	52	940517007	Étiquette de lubrifiant de moteur.....	1
17	660962001	Boulon (M8 x 55 mm, tête flasque)...	4	53	940647048	Étiquette de démarrage / volet de départ	1
18	308471032	Ensemble cadre principal	2	54	940716004	Étiquette attachées de tuyau d'arrosage.....	1
19	678041007	Clavette d'arbre de sortie (40 mm).....	1	55	940716005	Étiquette attachées de tuyau haute pression	1
20	638662003	Plaque du moteur	1	56	941494005	Étiquette de lanceur à rappel	1
21	660962003	Boulon (M8 x 60 mm, tête flasque)...	3	57	940871002	Étiquette de orifice de lieu remplissage d'huile de localización...	1
22	678899001	Bride d'axe	2	58	940647047	Étiquette de démarrage / volet de départ	1
23	661505003	Boulon (M8 x 50 mm)	1	59	308662001	Écran filtrant (orifice d'aspiration).....	1
24	308452002	Kit d'aspiration détergent	1	60	941505001	Étiquette de libérer la pression d'eau	1
25	310658005	Réservoir de savon	1	61	940921001	Étiquette de support de Costco Tech.....	1
26	678243007	Porte-lance	1	62	308861003	Tube d'arrivée	1
27	678169004	Soupape thermique de relachement.....	1	63	308862003	Tube de sortie.....	1
28	308653025	Pompe	1	64	661501007	Vis (1/4-20 x 2 po, tête T30 Torx)	2
29	308760019	Ensemble poignée de gâchette.....	1	Pas illustré :			
30	308506006	Rallonge pour lance.....	1	988000427	Manuel d'utilisation		
31	308907005	Tuyaux (7,62 m, 20 684,27 [25 pi., 3 000 psi])	1				
32	570728003	Tube-siphon à produits chimiques ...	1				
33	518391001	Filtre-siphon à produits chimiques ...	1				
34	940726016	Étiquette (logo de la lance)	1				
35	940654084	Étiquette (avertissement sur la lance)	1				
36	940654089	Étiquette (avertissement)	1				

NOTE A: One World Technologies, Inc., ne fournit pas de moteurs dans ses pièces détachées. Les moteurs sont couverts par la garantie du fabricant de moteurs. Consulter le manuel du moteur inclus ou contacter notre département de service après-vente pour toute assistance.

LAVADORA A PRESIÓN CON MOTOR – MODELO NÚM. PS80943

El número de modelo se encuentra en motor. Siempre mencione el número placa del modelo en toda correspondencia relacionada con el **LAVADORA DE PRESIÓN** o al hacer pedidos de piezas de repuesto.

REF. N/P	DESCRIPCIÓN	CANT.	REF. N/P	DESCRIPCIÓN	CANT.
1	661501001 Tornillo (1/4-20 x 1,85 pulg., cab. T30 Torx).....	6	36	940654089 Etiqueta (advertencia).....	1
2	561307004 Pie de goma.....	2	37	940786006 Etiqueta (potencia del tubo).....	1
3	310673006 Montaje de soporte de boquilla y manguera.....	1	38	940971055 Etiqueta colgada del peligro.....	1
4	308638022 Mango con goma espuma.....	1	39	941486002 Etiqueta de investigaciones.....	1
5	678016006 Contratuerca (1/4-20).....	8	40	940947003 Etiqueta de advertencia de combustión.....	1
6	519313002 Soporte del rociador.....	1	41	940496002 Etiqueta de arranque rapido de la bomba.....	1
7	988000427 Etiqueta de EMC.....	1	42	940889001 Etiqueta colgada del añada aceite.....	1
8	308700012 40° Boquilla.....	1	43	940680027 Etiqueta superficial caliente.....	1
9	308706006 Boquilla para jabón.....	1	44	940899001 Etiqueta del añada aceite.....	1
10	308699012 25° Boquilla.....	1	45	940779063 Etiqueta de rendimiento.....	1
11	308697012 0° Boquilla.....	1	46	940836008 Etiqueta de datos.....	1
12	678774002 Tuerca de brida (M8 x 1,25).....	8	47	940894001 Etiqueta de peligro.....	1
13	Note A Motor.....	1	48	940705094 Etiqueta de tanque de jabón.....	1
14	620599007 Axle.....	2	49	940698011 Etiqueta de motor encendido/apagado.....	1
15	308451019 Rueda.....	2	50	940872001 Etiqueta de " No utilice E85".....	1
16	638275002 Arandela (1/2 plug.).....	2	51	960433002 Etiqueta sobre el arranque rápido del motor.....	1
17	660962001 Perno (M8 x 55 mm, cab. de brida).....	4	52	940517007 Etiqueta de lubricante para motor.....	1
18	308471032 Montaje del armazón principal.....	2	53	940647048 Etiqueta del arranque/anegador.....	1
19	678041007 Llave del eje propulsor (40 mm).....	1	54	940716004 Etiqueta colgada del manguera de jardín.....	1
20	638662003 Placa del motor.....	1	55	940716005 Etiqueta colgada del manguera de alta presión.....	1
21	660962003 Perno (M8 x 60 mm, cab. de brida).....	3	56	941494005 Etiqueta del arrancador retráctil.....	1
22	678899001 Mordaza de eje.....	2	57	940871002 Etiqueta del agujero de llenado de aceite de localización.....	1
23	661505003 Perno (M8 x 50 mm).....	1	58	940647047 Etiqueta del anegador.....	1
24	308452002 Juego para la succión de detergente.....	1	59	308662001 Pantalla del filtro (entrada de la bomba).....	1
25	310658005 Tanque para jabón.....	1	60	941505001 Etiqueta de liberar la presión del agua.....	1
26	678243007 Soporte del mango.....	1	61	940921001 Etiqueta de soporte de Costco Tech..	1
27	678169004 Válvula de descarga térmica.....	1	62	308861003 Tubo de salida.....	1
28	308653025 Bomba.....	1	63	308862003 Tubo de tornacorriente.....	1
29	308760019 Conjunto de mango del gatillo.....	1	64	661501007 Tornillo (1/4-20 x 2 pulg., cab. T30 Torx).....	2
30	308506006 Tubo de extensión.....	1			
31	308907005 Manguera (7,62 m, 20 684,27 [25 pies, 3 000 psi]).....	1			
32	570728003 Tubo de sifón químico.....	1			
33	518391001 Filtro de sifón químico.....	1			
34	940726016 Etiqueta (logotipo del mango).....	1			
35	940654084 Etiqueta (advertencia sobre el mango).....	1			

No Se Ilustra:
Manual del operador

NOTA A: One World Technologies, Inc., no proporcionará los motores como repuestos. Los motores están cubiertos por medio de la garantía del fabricante del motor. Consulte el manual adjunto del motor o comuníquese con nuestro departamento de servicio para recibir ayuda al respecto.

OWT INDUSTRIES, INC.

P.O. Box 35, Highway 8, Pickens, SC 29671 USA
1-877-617-3501 • www.powerstroketools.com